

※日付 2018/1/19



新型24時間風呂登場！

特許ろ過方式でいつでもキレイ！更に天然ミネラルで**温泉質**に！

～2018年1月26日一般販売開始～

毎日の浴湯交換が必要なく、家庭でいつでもキレイで温かいお湯に入れることで知られる家庭用循環式浴槽（通称24時間風呂）を販売する株式会社自家おんせん（本社：京都市山科区）は、この度独自の特許技術による新しいろ過方式の製品「温寿」を開発しました。

ミネラルの凝集性を活かしたろ過方式はお湯から不純物を取り除くだけでなく、浴槽のお湯を温泉質にするという付加価値をもたらします。温寿が作り出すミネラル湯質は通常のお湯に比べ、保温効果が高く、ヒートショックプロテインという自己治癒力の元となるたんぱく質を増大させます。介護による平均健康寿命を延ばすのではなく、人間が本来持つ身体の免疫力を上げることで、健康寿命を延ばすことに繋がるのです。

また、新陳代謝を上げることで美容にも効果観面！

更にCO₂を排出せずにお湯を保温するので地球に優しく、一般家庭においては年間約9万ℓの節水が可能となります。

■設置写真



●本件に関する連絡・問い合わせ先●

株式会社自家おんせん

電話:075-584-2020 F A X:075-584-2022 mail: contact@onju.site

（担当者）脇本孝敏・田畑祥吾

京都市山科区四ノ宮小金塚8番地203

商品名：24 時間おんせん温寿（おんじゅ）



- ・ 発売日
- ・ 価格 ¥230,000(税抜)
- ・ 寸法 高さ 350×幅 310×奥行 226mm
- ・ 対応浴槽容量 300 リットル

24 時間風呂といえば今から 20 年程前、一日中お湯を一定の温度に保ち続け、毎日の浴湯交換が必要なくなり、浴槽掃除の手間が省けるということで世間から多くの脚光を浴びたことがあります。しかし当時の技術では浄化技術が未熟であった為に、菌によるヌメリが発生するという問題が発生し、世間から徐々にその存在は消えていきました。

当時から 24 時間風呂の販売活動を行っていた当社の代表である脇本孝敏はこの便利さを無くしてはいけないとの使命感のもと、この問題を解決する為に研究に研究を重ね、ミネラル液と特許フィルターの相乗効果によるろ過技術を生み出し、菌が発生しない 24 時間おんせん「温寿」の開発に成功しました。

■開発者の想い



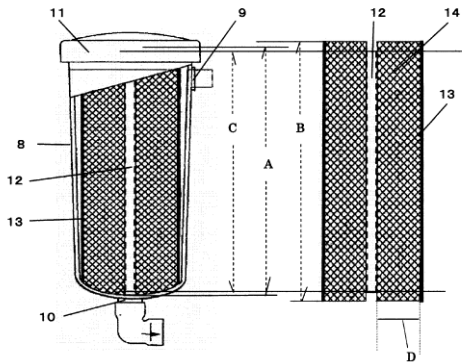
平成 8 年に 「24 時間風呂にはレジオネラ菌がいる」
「24 時間風呂には菌がいるから浴槽がヌルヌルする」
という問題が起き、多くのメーカーの撤退や倒産で 24 時間風呂の普及は頓挫してしまいました。しかし、私が販売したお客さまは、ずっと使い続けてくださいました。そのメンテナンスを続けながら、こんなに役立つ便利なものを失ってはいけない。

取扱が簡単！ 維持管理も自分でできる。

菌がいなくてヌルヌルしない。

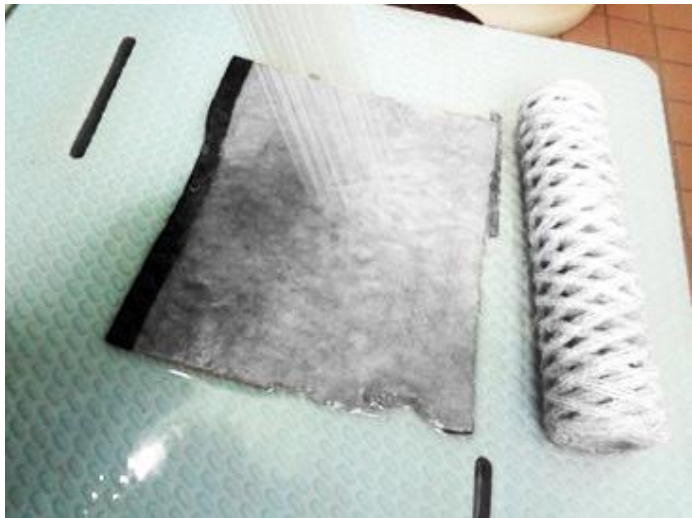
そんな 24 時間風呂を創ろうと 17 年間思い続けて、ようやく実現できました。今、はっきりと 24 時間風呂の復活が見えてきました。ここまでは、私が深く畏敬する人のおかげがありました。「世のため人のため、そしてちょっとだけ自分のため」の理念にのせて温寿を全国に普及することで、ご恩に報いたいと思っています。

■菌の発生問題を解決した特許と福祉用具情報システム認定書



■手入れ

特許ろ過方式とミネラルが持つ汚れの凝集性を組み合わせることでメンテナンスをととても簡単に行うことができます。蓋からフィルターを取り出し、シャワーで軽く洗い流すだけでお湯に発生した汚れを取り除くことが可能、面倒な浴槽掃除は必要ありません。



本体からフィルターを取り出しシャワーで流す。日々のメンテナンスはこれだけです！

事務連絡
平成 29 年 4 月 3 日

各位

公益財団法人テクノエイド協会



福祉用具情報システム (TAIS) 情報登録完了のお知らせ

拝啓 時下ますますご清祥のこととお慶び申し上げます。
当協会の事業運営につきましては、平素より格別のご高配を賜り厚くお礼申し上げます。
先般ご依頼のありました、貴社取扱い（製造又は輸入）の福祉用具情報について、「福祉用具情報システム (TAIS)」登録が完了致しましたのでお知らせ致します。なお、今回の登録完了に伴い請求書を同封させて頂いております。平成 29 年 4 月 末日までにお振り込みくださいますようお願い申し上げます。
登録の内容は、当協会ホームページ及び同封しております確認用紙でご確認ください。

当協会では、ご登録いただきました情報を有効に活用し、今後の福祉用具の普及促進に努めて参りたいと考えております。
今後とも何卒よろしくお願い申し上げます。

敬具

■本件に関する問い合わせ先■

公益財団法人 テクノエイド協会
〒162-0823 東京都新宿区神楽河岸 1-1 セントラルプラザ 4 階
TEL: 03 (3266) 6883 (企画部)
FAX: 03 (3266) 6885
担当: 企画部 伊東、下萩原

■菌の検査

SHOKUKANKEN

SHOKUKANKEN株式会社 御中

〒607-8022
京都府京都市山科区深ノ宮小倉塚5-7
Tel.075-501-0088 Fax.075-501-0011

株式会社 食環境衛生研究所
〒379-2107
群馬県高崎市黒川町591-1-3-7
TEL.027-220-3411 FAX.027-220-2412
各品目の検査料 郵送料
別途送料発生 税別 ¥12

検査結果報告書

受付番号: No.12090404
受付日: 2012年9月4日
報告日: 2012年9月11日
採水日時: 2012年9月3日 2:50 PM **レシクワン 24 湧入翌日**
検体名: 浴場
採水施設名: 自宅
採水者名: 依頼者による
備考:
上記検体につきまして、検査結果を以下のとおり報告いたします。

検査項目	検査結果	定価標準	単位	検査方法
レジオネラ菌属数	検出されず	10	cfu/100mL	第2版 レジオネラ菌属検出抑制剤
大腸菌群数	検出されず	1	cfu/mL	下痢の菌の検出を目的とする
一般細菌数	検出されず	1	cfu/mL	ISO9001-5:2005 第11.2
濃度	1未満	1	度	水質基準に関する省令
遊離アンモニウム濃度	7.7	1.0	mg/L	水質基準に関する省令

検査担当: 堀島 検査責任者: 松本

http://www.shokukanken.com

SHOKUKANKEN

SHOKUKANKEN株式会社 御中

〒607-8022
京都府京都市山科区深ノ宮小倉塚5-7
Tel.075-501-0088 Fax.075-501-0011

株式会社 食環境衛生研究所
〒379-2107
群馬県高崎市黒川町591-1-3-7
TEL.027-220-3411 FAX.027-220-2412
各品目の検査料 郵送料
別途送料発生 税別 ¥12

検査結果報告書

受付番号: No.12090404
受付日: 2012年9月4日
報告日: 2012年9月11日
採水日時: 2012年9月3日 2:50 PM **レシクワン 24 湧入翌日**
検体名: 浴場
採水施設名: 自宅
採水者名: 依頼者による
備考:
上記検体につきまして、検査結果を以下のとおり報告いたします。

検査項目	検査結果	定価標準	単位	検査方法
レジオネラ菌属数	検出されず	10	cfu/100mL	第2版 レジオネラ菌属検出抑制剤
大腸菌群数	検出されず	1	cfu/mL	下痢の菌の検出を目的とする
一般細菌数	検出されず	1	cfu/mL	ISO9001-5:2005 第11.2
濃度	1未満	1	度	水質基準に関する省令
遊離アンモニウム濃度	7.7	1.0	mg/L	水質基準に関する省令

検査担当: 堀島 検査責任者: 松本

http://www.shokukanken.com

3年間「温泉」を稼働させたお湯に5日間にわたり菌の検査を行った検査報告書。

■温泉が作り出す温泉湯質

L	リチウム	Co	コバルト
Na	ナトリウム	Ni	ニッケル
Mg	マグネシウム	Cu	銅
Al	アルミニウム	Zn	亜鉛
Si	ケイ素	Ge	ゲルマニウム
P	リン	Se	セレン
S	硫黄	Rb	ルビジウム
K	カリウム	Y	イットリウム
Ca	カルシウム	Zr	ジルコニウム
Sc	スカンジウム	Mo	モリブデン
Ti	チタン	Ba	バリウム
V	バナジウム	La	ランタン
Cr	クロム	Ce	セリウム
Mn	マンガン	W	タングステン
Fe	鉄		

29種類ミネラルによって温泉で得られる様々な効能を家庭で得ることができます。また、体温の保温性が高まり湯冷めしにくくなり、体内に存在するヒートショックプロテインを増加させます。

【ヒートショックプロテインとは】
異常タンパク質の発生を防ぎ、修復し、修復不能な重度のタンパク質は分解する力を持ったたんぱく質。

35℃ 38℃



普通のお湯での入浴



温泉のお湯での入浴

